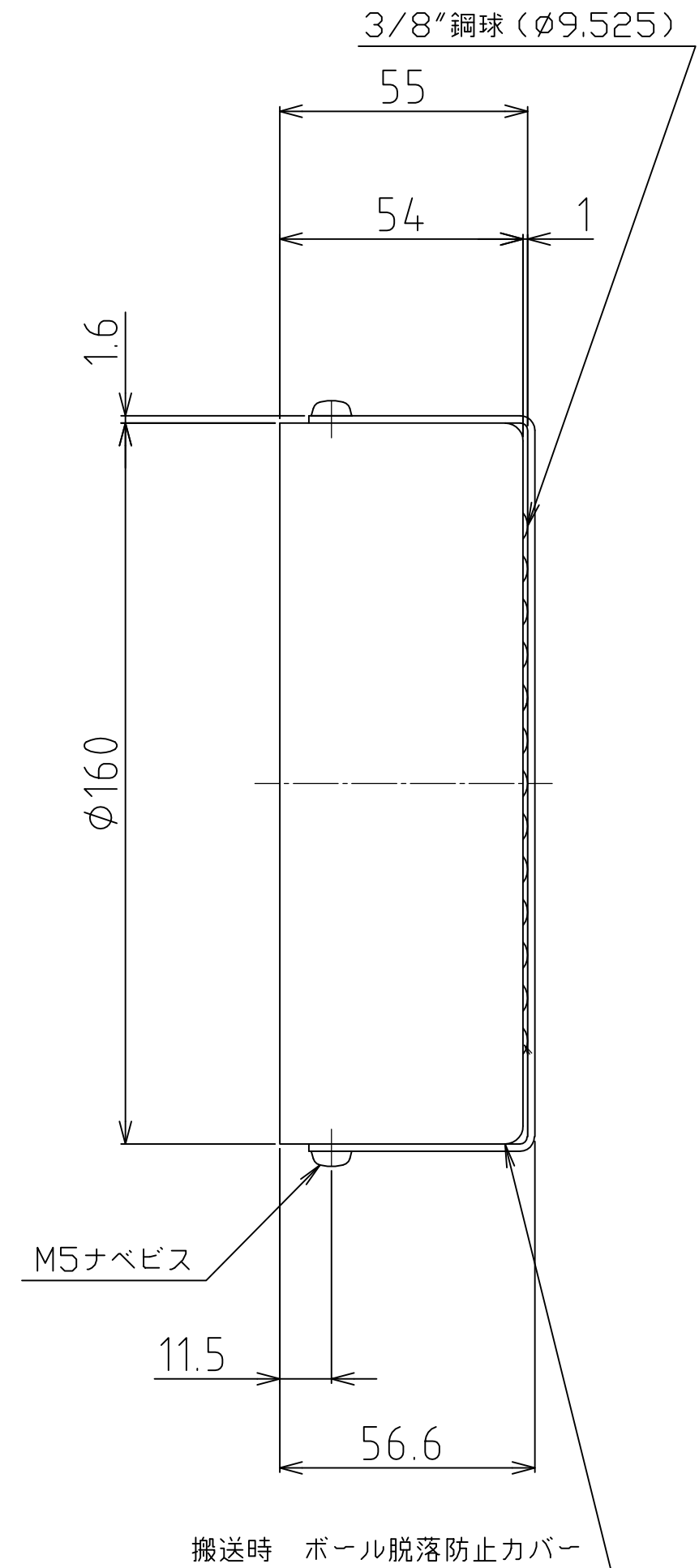
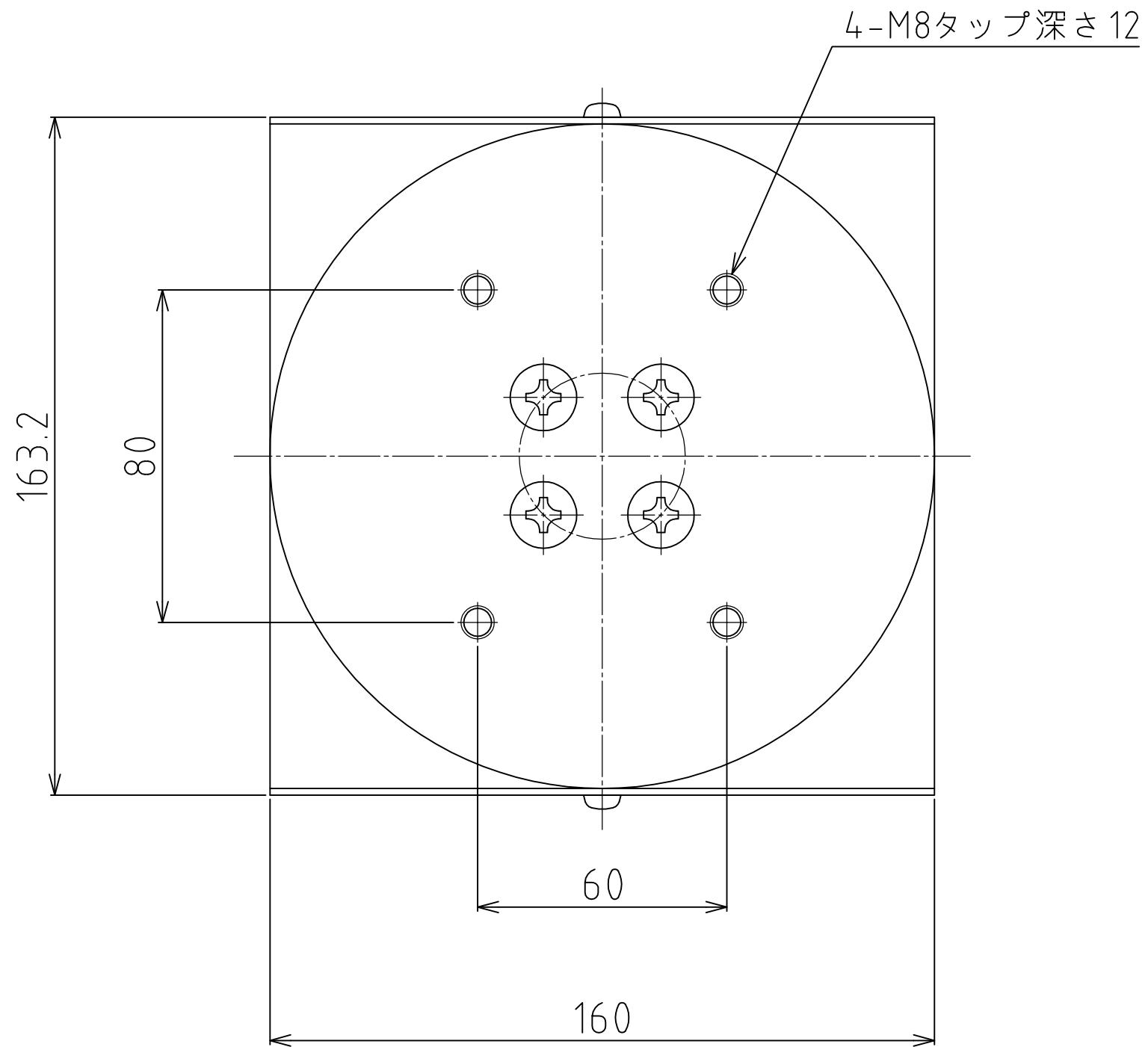



AWS-8



注記

1.取付時に転走球の脱落に御注意下さい。
(ジャッキアップ代2mm以下厳守)

2.転走面は、可能な限り平坦かつ高硬度の事。
( ,焼入硬度HRC55以上 推奨)

荷重 8000Kg
自重 約7Kg