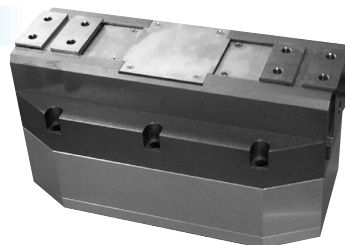


HHA・HHB シリーズ 大把持力軽量ハンド

省スペース設計の大把持力軽量ハンド。

特長

- 楕円ピストン採用で小型、軽量。
- パワフル把持力、ロングストローク。
- 省スペース設計、薄型。
- 衝撃に強いT型スライドガイドを採用。



HHA-150AS

型式表示方法

標準 ----- HHA-150AS

オプション ----- **型式** HHA - 150AS - **センサ** ET3 **個数** S2

型式	
記号	名称
HHH	標準
HHB	薄型

センサ			
記号	名称	記号	名称
ET3	無接点3芯	E24	有接点3芯
ET3L	無接点3芯	E24L	有接点3芯
ET2	無接点2芯	E25	有接点2芯
ET2L	無接点2芯	E25L	有接点2芯

個数	
記号	名称
S1	センサ1個
S2	センサ2個

センサの仕様の詳細は **▶277P**

仕様

型 式	HHA-150AS	HHB-150AS
駆動源	エア 0.3~0.7MPa	
潤滑	無給油またはタービン油1種 (ISOVG32)	
周囲温度 (°C)	5~60	
動作ストローク (mm)	45	75
シリンダ径 (mm)	φ170相当	
ロッド径 (mm)	φ24	
内部容積 (cm ³ /回)	1830	1760
繰返し精度 (mm)	±0.01	
本体質量 (kg)	9.3	9.6

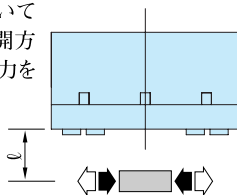
性能データ

■把持力

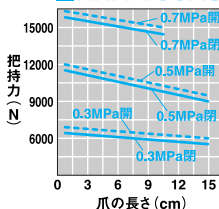
供給圧力別 (MPa) 時においてハンドの爪の長さ l における開方向、閉方向に作用する把持力を表します。

開方向 (←) -----

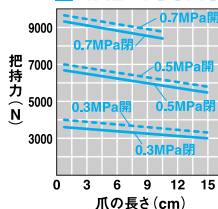
閉方向 (→) -----



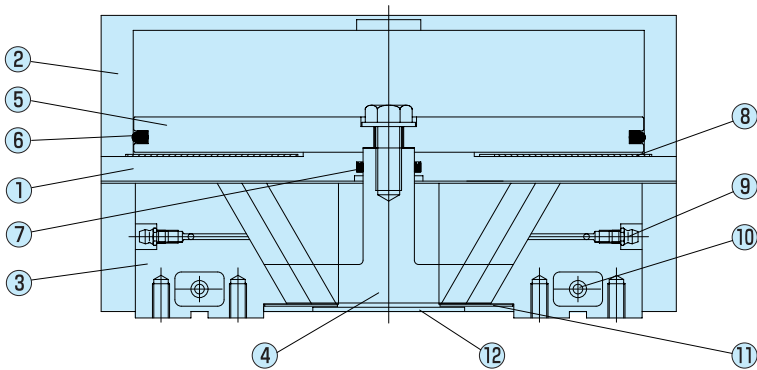
■HHA-150AS



■HHB-150AS



内部構造図、パーツ・パッキンリスト



■パーツリスト

No.	名称	材質	No.	名称	材質	No.	名称	材質
1	ボディ	アルミ	6	ピストンシール		11	マスタージョウカバー	ステンレス
2	シリンダ	アルミ	7	ロッドシール		12	センターカバー	ステンレス
3	マスタージョウ	アルミ	8	シリンダシール				
4	ピストンA	炭素鋼	9	グリスニップル				
5	ピストンB	アルミ	10	磁石				

■パッキンリスト

No.	HHA-150AS	HHB-150AS
6		楢円シール
7		MYA-24
8		アミメガasket

外形図

CADデータ有り。お申し込みは **▶518P**

■HHA-150AS (最適把持力 6000N~15000N)

HHA-150AS 標準

※ ()内は、HHB-150AS仕様寸法

※HHB-150AS最適把持力 3000N~9000N

